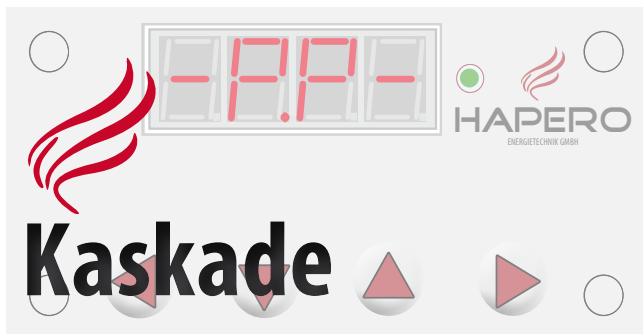
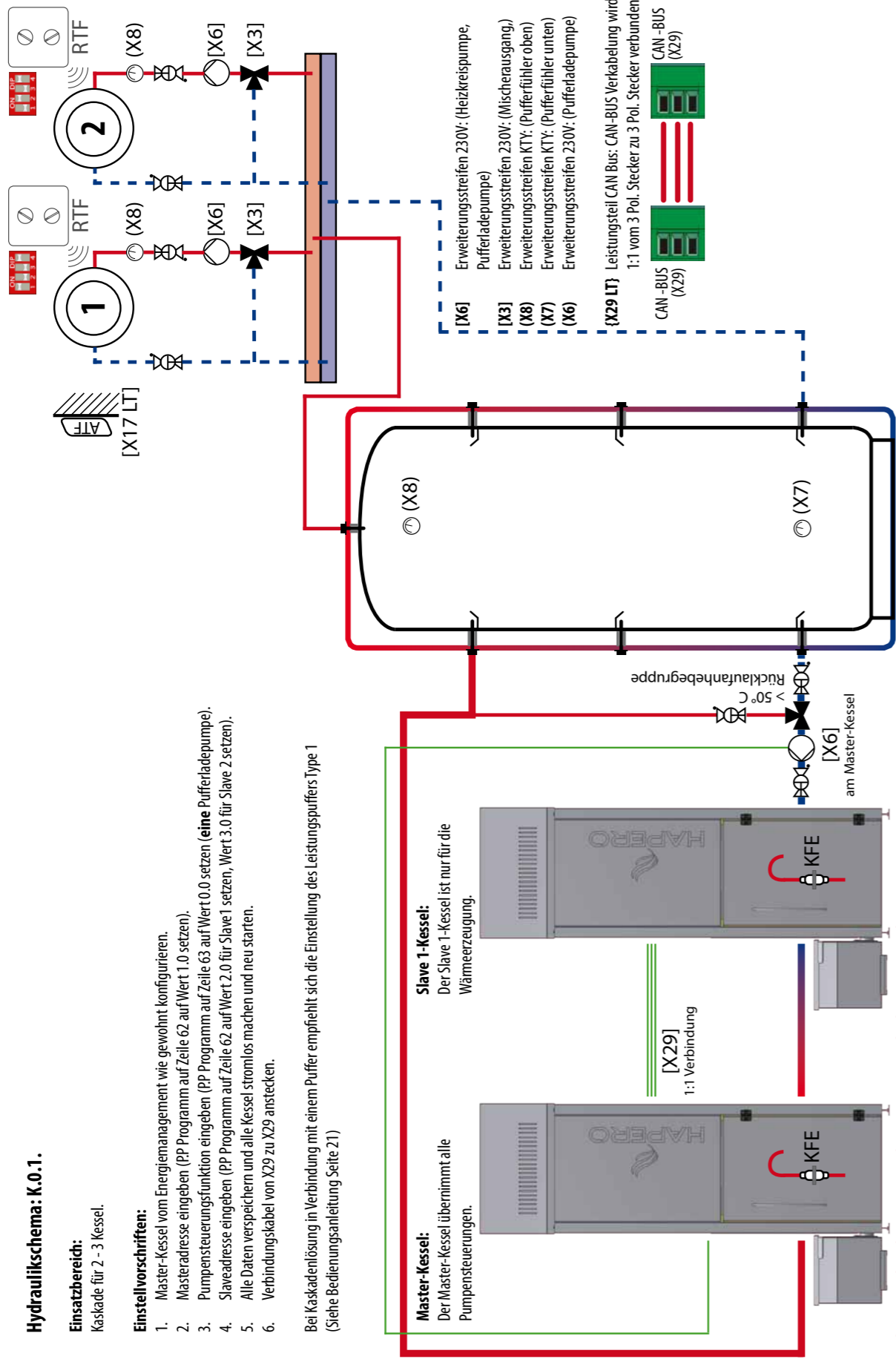


# PELLETSHEIZUNGEN

OR  
R  
W  
E  
A  
T





**Hydraulikschemata: K.O.1.**  
Kaskade für 2 - 3 Kessel.

**Einstellvorschriften:**

1. Master-Kessel vom Energiemanagement wie gewohnt konfigurieren.
2. Masteradresse eingeben (PP Programm auf Zeile 62 auf Wert 1.0 setzen).
3. Pumpensteuerungsfunktion eingeben (PP Programm auf Zeile 63 auf Wert 0.0 setzen (eine Pufferladepumpe)).
4. Slaveadresse eingeben (PP Programm auf Zeile 62 auf Wert 2.0 für Slave 1 setzen, Wert 3.0 für Slave 2 setzen).
5. Alle Daten versichern und alle Kessel stromlos machen und neu starten.
6. Verbindungskabel von X29 zu X29 anstecken.

Bei Kaskadenlösung in Verbindung mit einem Puffer empfiehlt sich die Einstellung des Leistungspuffers Type 1 (Siehe Bedienungsanleitung Seite 21)

**Slave 1-Kessel:**  
Der Slave 1-Kessel ist nur für die Wärmeerzeugung.

**Master-Kessel:**  
Der Master-Kessel übernimmt alle Pumpensteuerungen.

Ohne Sicherheitseinrichtungen und ohne Gewähr!

**Generelles:**

Es können bis zu drei Kessel in die Kaskade eingebunden werden.  
Es ist ein Masterkessel und 1 – 2 Slave Kessel zu definieren.  
Das Energiemanagement (Heizkreise, Puffer, Boiler) läuft auf dem Masterkessel.  
Auf den Slave Kessel können auch bis zu je 3 Heizkreise angeschlossen werden.

**Vorbereitung:**

Die Kessel müssen lt. Hydraulikschemata und Bedienungsanleitung, Hydraulisch und Elektrisch angeschlossen werden.  
Das Energiemanagement ist lt. Bedienungsanleitung zu programmieren.  
Führen Sie für jeden Kessel separat die Inbetriebnahme durch.  
Bei Kaskadenlösung in Verbindung mit einem Puffer **mit** Heizkreise empfiehlt sich die Einstellung des Leistungspuffers und der Leistungspuffer-Regelung: 2.0. Bei Verwendung nur eines Puffers **ohne** Heizkreise empfiehlt sich die Einstellung des Leistungspuffers und der Leistungspuffer-Regelung: 1.0. (Siehe Bedienungsanleitung Seite 22)

**Inbetriebnahme Kaskade:**

Die Kessel müssen alle auf OFF gestellt sein. Verkabeln Sie die Kessel per 3 pol Kabel X29. Dabei ist die Kabelbelegung 1:1 durchzuführen. Das heißt Kabel 1 an Pin 1 aller Stecker, Kabel 2 an Pin 2 aller Stecker und Kabel 3 an Pin 3 aller Stecker,

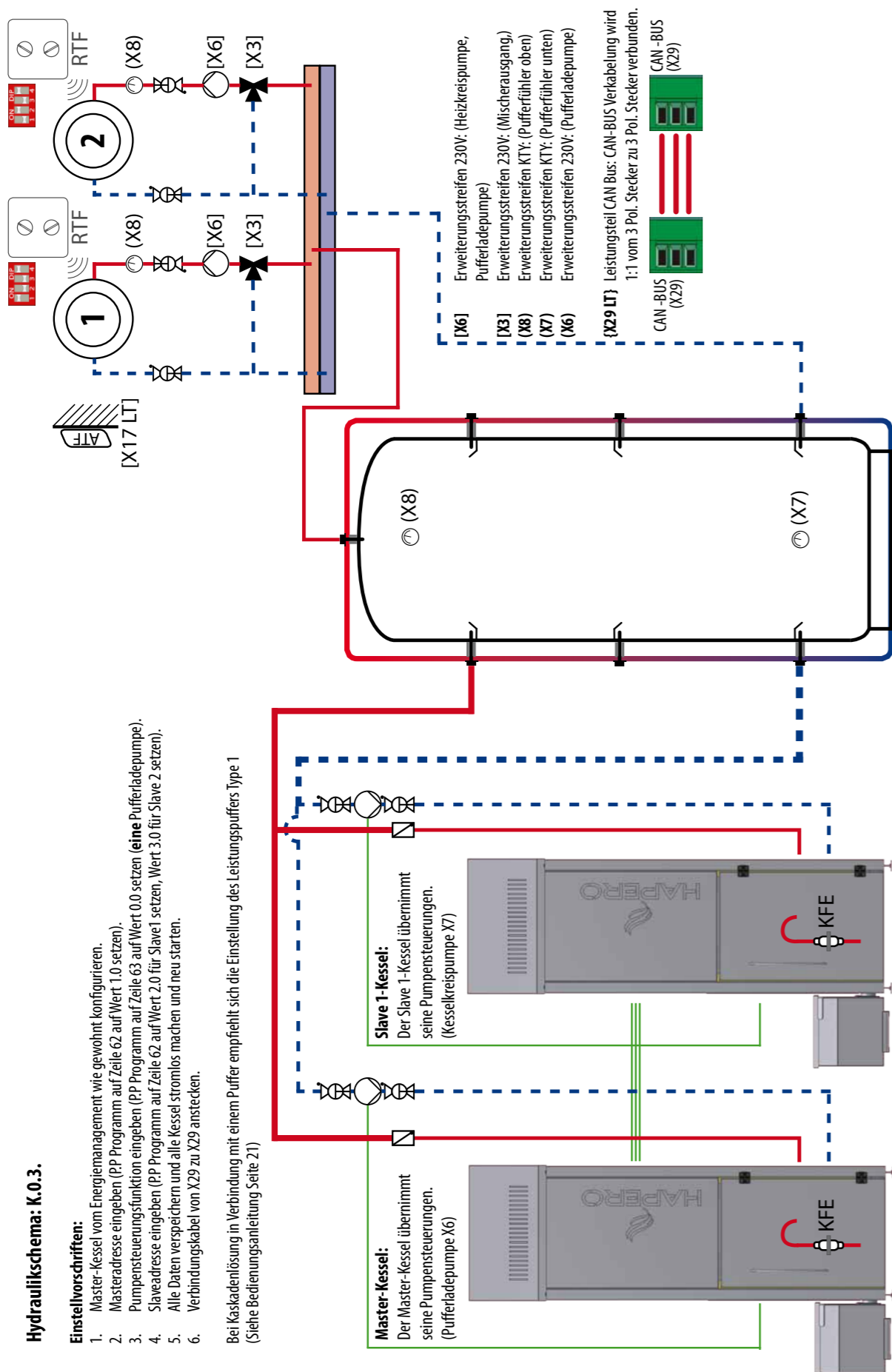


Im P.P Menü **Zeile 62** stellen Sie die Adresse ein. Der Masterkessel erhält die Adresse 1.0, der erste Slave Kessel erhält die Adresse 2.0, der zweite Slave Kessel erhält die Adresse 3.0.  
Stellen Sie, wenn Sie das links dargestellte Hydraulikschemata benutzen im P.P Menü **Zeile 63** den **Wert 0.0** ein. Diese Funktion steuert die Kesselkreispumpe des Masters so an, dass diese Pumpe läuft wenn einer der Kessel über die 55 °C Kesseltemperatur erreicht.  
Schalten Sie alle Kessel auf ON.

**Kaskadentest:**

Kontrollieren Sie die Anzeige im Display der Slave Kessel. Bei funktionierender Kaskadenverbindung muss im Display **PASS** zu lesen sein. Die Anzeige **FAIL** sagt aus, dass keine Kommunikation zum Master Kessel möglich ist. Überprüfen Sie die Verkabelung X29 zu X29.  
Sollten Sie alle Kessel gleichzeitig starten wollen, so geben Sie im P.P Menü **Zeile 64** unten stehende Werte ein.

| Wert | Temperaturanforderung |         |         |
|------|-----------------------|---------|---------|
|      | Master                | Slave 1 | Slave 2 |
| 0.0  | NEIN                  | NEIN    | NEIN    |
| 1.0  | JA                    | NEIN    | NEIN    |
| 2.0  | NEIN                  | JA      | NEIN    |
| 3.0  | NEIN                  | NEIN    | JA      |
| 4.0  | JA                    | JA      | NEIN    |
| 5.0  | JA                    | NEIN    | JA      |
| 6.0  | NEIN                  | JA      | JA      |
| 7.0  | JA                    | JA      | JA      |



**Generelles:**

Es können bis zu drei Kessel in die Kaskade eingebunden werden. Es ist ein Masterkessel und 1 – 2 Slave Kessel zu definieren. Das Energiemanagement (Heizkreise, Puffer, Boiler) läuft auf dem Masterkessel. Auf den Slave Kessel können auch bis zu je 3 Heizkreise angeschlossen werden.

**Vorbereitung:**

Die Kessel müssen lt. Hydraulikschema und Bedienungsanleitung, Hydraulisch und Elektrisch angeschlossen werden. Das Energiemanagement ist lt. Bedienungsanleitung zu programmieren. Führen Sie für jeden Kessel separat die Inbetriebnahme durch. Bei Kaskadenlösung in Verbindung mit einem Puffer **mit** Heizkreise empfiehlt sich die Einstellung des Leistungspuffers und der Leistungspuffer-Regelung: 2.0. Bei Verwendung nur eines Puffers **ohne** Heizkreise empfiehlt sich die Einstellung des Leistungspuffers und der Leistungspuffer-Regelung: 1.0. (Siehe Bedienungsanleitung Seite 22)

**Inbetriebnahme Kaskade:**

Die Kessel müssen alle auf OFF gestellt sein. Verkabeln Sie die Kessel per 3 pol Kabel X29. Dabei ist die Kabelbelegung 1:1 durchzuführen. Das heißt Kabel 1 an Pin 1 aller Stecker, Kabel 2 an Pin 2 aller Stecker und Kabel 3 an Pin 3 aller Stecker,



Im P.P Menü **Zeile 62** stellen Sie die Adresse ein. Der Masterkessel erhält die Adresse 1.0, der erste Slave Kessel erhält die Adresse 2.0, der zweite Slave Kessel erhält die Adresse 3.0. Stellen Sie, wenn Sie das links dargestellte Hydraulikschema benutzen im P.P Menü **Zeile 63** den **Wert 1.0** ein. Diese Funktion steuert die Kesselkreispumpe des Masters so an, dass diese Pumpe läuft wenn einer der Kessel über die 55 °C Kesseltemperatur erreicht. Schalten Sie alle Kessel auf ON.

**Kaskadentest:**

Kontrollieren Sie die Anzeige im Display der Slave Kessel. Bei funktionierender Kaskadenverbindung muss im Display **PASS** zu lesen sein. Die Anzeige **FAIL** sagt aus, dass keine Kommunikation zum Master Kessel möglich ist. Überprüfen Sie die Verkabelung X29 zu X29. Sollten Sie alle Kessel gleichzeitig starten wollen, so geben Sie im P.P Menü **Zeile 64** unten stehende Werte ein.

| Wert | Temperaturanforderung |         |         |
|------|-----------------------|---------|---------|
|      | Master                | Slave 1 | Slave 2 |
| 0.0  | NEIN                  | NEIN    | NEIN    |
| 1.0  | JA                    | NEIN    | NEIN    |
| 2.0  | NEIN                  | JA      | NEIN    |
| 3.0  | NEIN                  | NEIN    | JA      |
| 4.0  | JA                    | JA      | NEIN    |
| 5.0  | JA                    | NEIN    | JA      |
| 6.0  | NEIN                  | JA      | JA      |
| 7.0  | JA                    | JA      | JA      |



# PELLETSHEIZUNGEN

HAPERO Energietechnik GmbH  
Gewerbepark Ost 3  
5141 Moosdorf  
AUSTRIA

|        |  |
|--------|--|
| Tel/Ph | +43 7748 68585 0   |
| Fax    | +43 7748 68585 50  |
| E-Mail | <a href="mailto:office@hapero.com">office@hapero.com</a> |
| Web    | <a href="http://www.hapero.com">www.hapero.com</a>       |

HAPERO  
ENERGIE  
TECHNIK